



CAMALEANTE S.R.L.
INNOWACYJNY STARTUP

Każdy produkt
musi zawierać
całą technologię
i doświadczenie
firmy, która go
tworzy, a także
stać się jego
najlepszą
referencją
od 1962 roku
- *Bruno Vesca*

Projekt badawczy „Asics” doprowadził do włoskiego i międzynarodowego patentu o nazwie

Angelocks®: anioł stróż drzwi i okien.

W ostatnich latach waga ruchomych drzwi okiennych wzrosła, czasami nawet sięgając, z łatwością, 100kg.

Akcesoria nośne każdej ramy są poddawane próbie, zwłaszcza gdy naciska się na nią dźwignię również za pomocą zwykłej gazety, markera, ręcznika.

Brak zwykłej konserwacji, coraz bardziej stare okna, dźwignie i przypadkowe obciążenia, nowe przepisy dotyczące szkła spowodowały wzrost przypadków przypadkowych upadków.

W takich przypadkach urządzenie Angelocks® jest w stanie utrzymać ramę okienną, unikając niebezpieczeństwa, nawet śmiertelnego, dla osób znajdujących się w jego bezpośrednim sąsiedztwie.

Angelocks® odpowiada na potrzebę bezpieczeństwa, podpierając mobilną bramę, zapobiegając jej niekontrolowanemu upadkowi, a tym samym uszkodzeniom.

Jego nośność wynosi 600 kg statyczne i 200 kg dynamiczne podczas swobodnego spadania i składa się z linki ze stali nierdzewnej przymocowanej z jednej strony do drzwi, a drugiej do ramy okna lub żaluzji

Aby nie zakłócać manewru otwierania drzwi, lina może się swobodnie przesuwać na pewną długość, zanim zostanie naprężona.

Po zastosowaniu naszego akcesorium skrzydło okienne zawsze będzie wisieć. Akcesorium zostało opracowane we współpracy z Uniwersytetem w Udine i Instytutem Giordano.



INSTRUKCJA MONTAŻU

WPROWADZANIE

Aby prawidłowo zainstalować lonżę bezpieczeństwa AngeLocks®, nie należy rozpoczynać pracy bez uważnego przeczytania niniejszej instrukcji. W niniejszej instrukcji znajdziesz wskazówki jak zakładać smycz, na co zwracać uwagę i jak postępować w poszczególnych przypadkach.

Uwaga: Opisy i ilustracje zawarte w niniejszej instrukcji nie są ściśle wiążące. Zastrzegamy sobie prawo do wprowadzania zmian bez zobowiązania do okresowego aktualizowania niniejszej instrukcji.



WAŻNY!

Różne materiały i rodzaje profili okiennych wymagają różnego rodzaju akcesoriów mocujących. Skonsultuj się z producentem lub dostawcą okna w celu ustalenia najodpowiedniejszych śrub do danego typu okna.

W każdym przypadku montaż sznurka AngeLocks® musi być wykonany przez profesjonalnego instalatora, który jest zaznajomiony z działaniem różnych typów okien.

Za prawidłowe zamocowanie systemu, dokręcenie śrub oraz prawidłowe funkcjonowanie okna odpowiada instalator.

Gwarancja udzielana jest tylko na smycz AngeLocks®, a nie na aplikację i/lub niewłaściwe użytkowanie.

W razie wypadku smycz AngeLocks® musi być zawsze wymieniona!

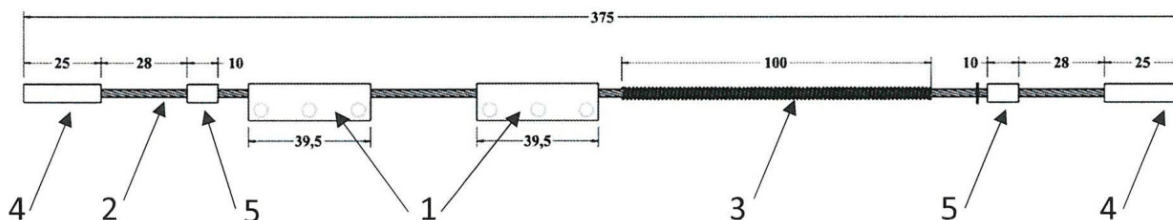
OSTRZEŻENIA DOTYCZĄCE BEZPIECZEŃSTWA



1. Przeczytaj tę instrukcję przed rozpoczęciem instalacji smyczy AngeLocks®
2. Noś kask i okulary ochronne
3. Nosić rękawice ochronne
4. Uważaj, aby dłonie i palce nie utknęły w oknie
5. Używaj zabezpieczenia przed upadkiem z wysokości



ELEMENTY BEZPIECZEŃSTWA SMYCZY ANGELOCKS



1. Aluminiowa płyta montażowa o wymiarach 39,5x10x12mm
2. Lina stalowa 7x19 AISI 316, długość 375mm, średnica 2,5mm^m
3. Długość sprężyny 100mm
4. Tłoczona rura SS AISI 304, długość 25 mm
5. Tłoczona rura miedziana, długość 10mm



AngeLocks® jest również dostępny w rozmiarze XL, ze stalową liną o **długości 500 mm**.
Rozmiar „niestandardowy” stosowany jest w oknach wystających z szerokim otworem skrzydła.

MOŻLIWOŚĆ ZAMONTOWANIA SZNURKA ANGELOCKS®

Linka AngeLocks® została zaprojektowana do mocowania na większości drzwi i okien, zarówno tych obecnych na rynku od dziesięcioleci, jak i tych nowszych.

Drzwi i okna mogą być wykonane z **metal** (aluminium, żelazo itp.) lub z PCV lub drewna.

Aby zainstalować linkę bezpieczeństwa AngeLocks®, potrzeba 6 śrub mocujących, odpowiednich do typu okna lub drzwi.

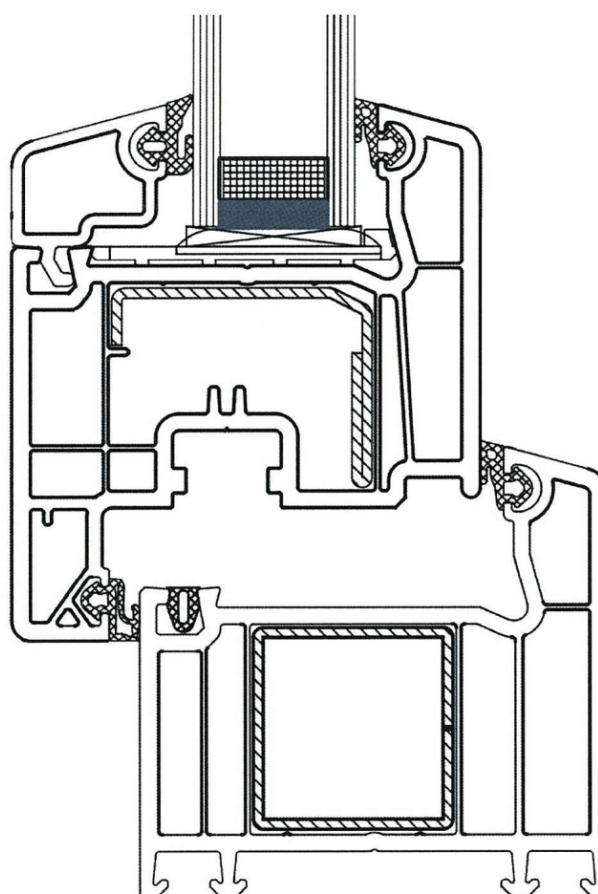


UWAGA!

Każde okno ma swoją własną charakterystykę, taką jak rodzaj użytego materiału (żelazo, aluminium, PCV, drewno itp.), sposób montażu, sposób montażu różnych akcesoriów (systemy mocowania, systemy zamykania itp.), różne możliwości otwierania itp.

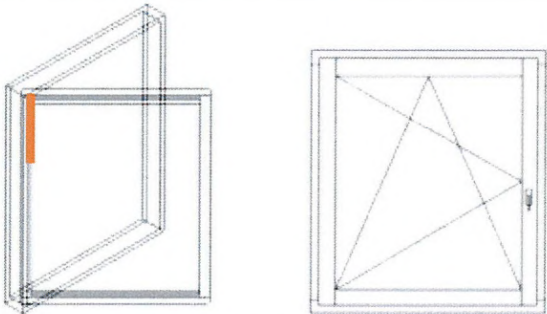
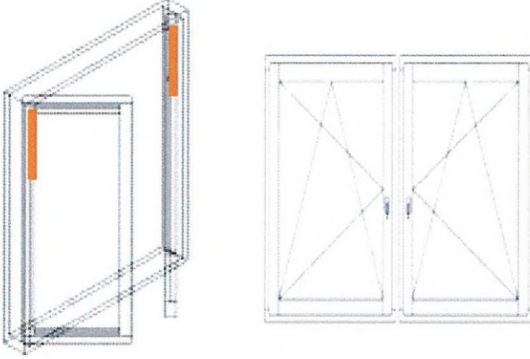

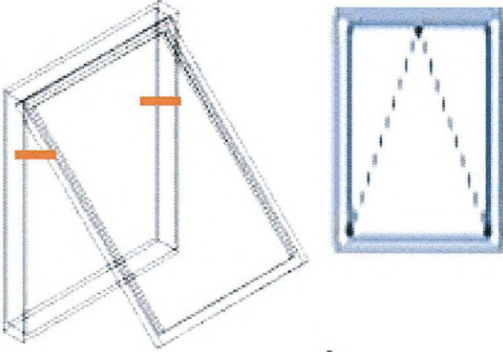
Przed montażem należy poznać wszystkie cechy ramy okiennej i na tej podstawie zdecydować, gdzie umieścić i jakich śrub użyć do mocowania linki zabezpieczającej AngeLocks®.

Zawsze należy skontaktować się z dostawcą lub producentem profilu w celu uzyskania informacji na temat rodzaju śrub mocujących, które należy zastosować.



RODZAJE OKIEN GDZIE MONTOWAĆ ANGELOCKS®

Linka bezpieczeństwa AngeLocks® została przetestowana i certyfikowana dla różnych typów okien. Poniżej przedstawiamy różne rodzaje stolarki okiennej oraz instrukcje stosowania.

Okno rozwierno-uchylne jednoskrzydłowe / skrzydłowe	
<p>Linka AngeLocks® powinna być zainstalowana po stronie zawiasów jak najwyżej.</p> <p>Maksymalne obciążenie skrzydła: 174 kg</p>	
Okno rozwierno-uchylne dwuskrzydłowe / skrzydłowe	
<p>Linka AngeLocks® musi być zainstalowana na obu drzwiach po stronie zawiasów jak najwyżej.</p> <p>Maksymalne obciążenie każdych drzwi: 174 kg</p>	
Okna markiz (górne zawiasy)	
<div style="display: flex; align-items: center;">  <p>Należy zainstalować 2 smycze AngeLocks®</p> </div> <p>W oknach wystających linka musi być umieszczona po obu stronach, powyżej ramion otwierających.</p> <p>W przypadku montażu pod pachami sprawdź w razie potrzeby linkę AngeLocks® XL o długości 500mm</p> <p>Maksymalne obciążenie drzwi: 200 kg</p>	

Okna markiz (boczne zawiasy)

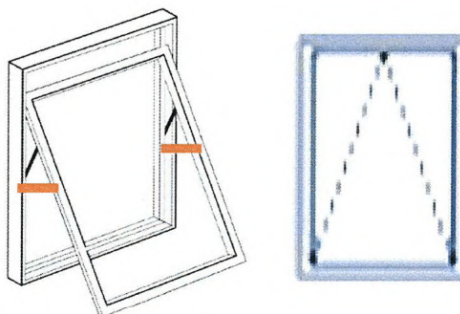


**Należy zainstalować
2 smycze AngeLocks®**

W oknach wystających linka musi być umieszczona po obu stronach, powyżej ramion otwierających.

W przypadku montażu pod pachami należy sprawdzić w razie potrzeby smycz AngeLocks® XL o długości 500mm

Maksymalne obciążenie drzwi: 200 kg



Okno leja (dolne zawiasy)

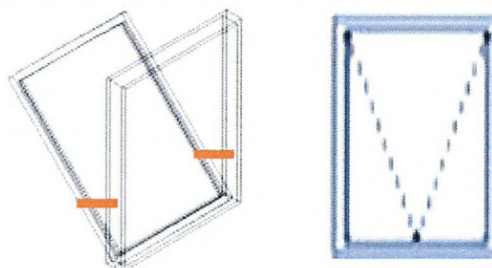


**Należy zainstalować
2 smycze AngeLocks®**

W oknach wystających do wewnątrz sznurek należy umieścić po obu stronach pod ramionami otwierającymi.

W przypadku montażu nad ramionami sprawdź, czy lepiej użyć smyczy AngeLocks® w rozmiarze XL (500mm)

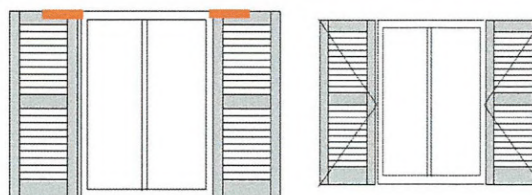
Maksymalne obciążenie drzwi: 200 kg



Migawka okna zewnętrznego

Linka bezpieczeństwa AngeLocks® może być również montowana na żaluzjach zewnętrznych. Na każdej rolecie musi być zainstalowany sznur bezpieczeństwa.

Maksymalne obciążenie rolety: 174kg

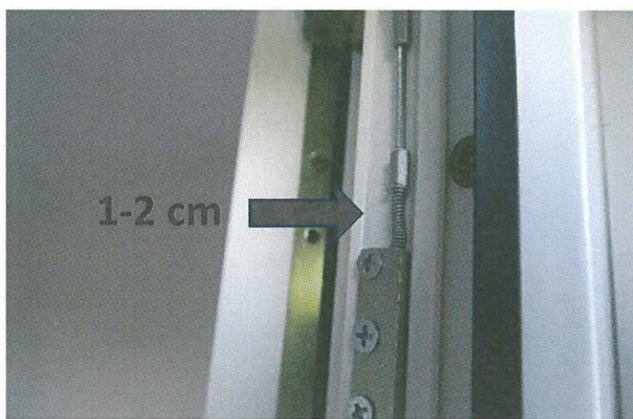
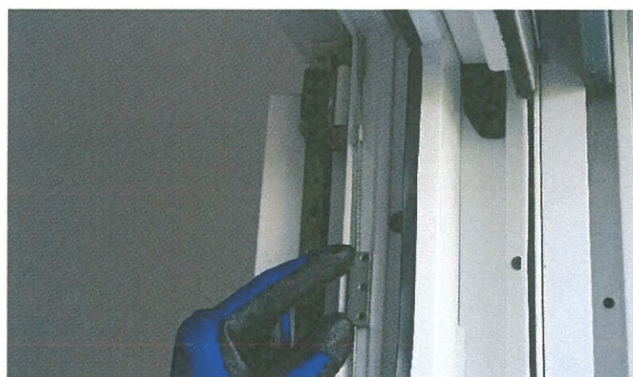


Jak bezpiecznie zamontować smycz ANGELOCKS ?

Po otrzymaniu informacji o rodzaju profilu i rodzaju śrub mocujących, których należy użyć, można przystąpić do instalacji, wykonując czynności przedstawione poniżej.

WSKAZÓWKA: Przed przymocowaniem smyczy za pomocą śrub najlepiej spróbować przymocować ją za pomocą taśmy dwustronnej. W tym przypadku możesz wybrać najlepszą pozycję do mocowania; przetestować otwieranie i zamykanie drzwi.

MONTAŻ NA TRADYCYJNYCH OKNACH „UCHYLNO-ROZWIERANYCH”	
1	<p>Otwórz skrzydło okna tak bardzo, jak to możliwe. Umieść linkę AngeLocks® na nieruchomej części okna, pozostawiając sprężynę wysuniętą i skierowaną do góry.</p> <p>W razie potrzeby część linki ze sprężyną można zamontować na skrzydle okna (odwrócenie linki).</p> <p>Funkcjonalność pozostaje taka sama.</p>
2	<p>Pozostaw co najmniej 2-3 cm od góry.</p>
3	<p>Po zamocowaniu pierwszej płyty perforowanej pociągnij linkę, aby przymocować drugą płytę perforowaną do drzwi mobilnych. Ciągnięcie za linkę ściska sprężynę. Nie ciągnij mocno. Pozostaw widoczny co najmniej 1 cm sprężyny. Jeśli nie ma możliwości otwarcia drzwi do 180°, pozostaw widoczne co najmniej 2 cm sprężyny.</p>



Teraz przystąp do mocowania drugiej płyty, zawsze używając wkrętów zalecanych przez dostawcę lub producenta okna.

4

System bezpieczeństwa AngeLocks® jest teraz zainstalowany.



Sprawdź poprawność działania okna!



5



MONTAŻ NA OKNA WISZĄCYCH NA GÓRĘ LUB NA OKNACH PODWIESZANYCH NA DOLE

Otwórz skrzydło okna tak bardzo, jak to możliwe.

Umieść sznurek **AngeLocks®** tak, aby nie utrudniał otwierania i zamykania okna.

W razie potrzeby część linki ze sprężyną można zamontować na skrzydle okna (odwrócenie linki). Funkcjonalność pozostaje taka sama.



Zamocuj aluminiowe płyty i przykręć je zgodnie z instrukcją „Montaż w normalnych oknach uchylno-rozwieranych” od punktu 1 do punktu 5. Do mocowania należy użyć wkrętów odpowiednich do rodzaju profilu.

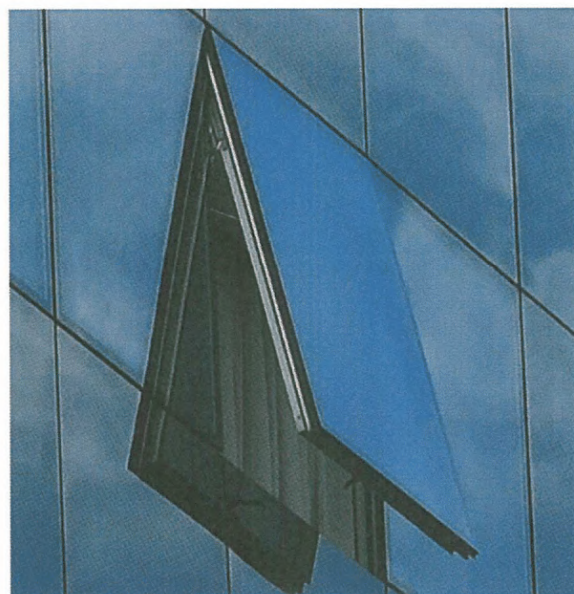


Skonsultuj się z producentem lub dostawcą okien w celu ustalenia najbardziej odpowiednich wkrętów do typu okna, do którego mają być mocowane.



Po zamontowaniu linki AngeLocks® sprawdź poprawność działania okna!

Sprawdź, czy smycz nie koliduje z bocznymi ramionami otwierającymi!



Smycz BEZPIECZEŃSTWA ANGELOCKS ROZMIAR XL

Przed montażem należy sprawdzić, czy standardowa długość linki AngeLocks® jest odpowiednia do danego typu okna.



Jeśli wymagana długość jest większa, użyj rozmiaru AngeLocks® XL o długości 500 mm.



Aby uzyskać więcej informacji na temat instalacji, skontaktuj się ze sprzedawcą.

GWARANCJA

Smycz bezpieczeństwa AngeLocks® jest w 100% produkowana we Włoszech przy użyciu najwyższej jakości materiałów i wyrafinowanego sprzętu.

Ogólne warunki gwarancji

1. Smycz bezpieczeństwa AngeLocks® jest objęta 60-miesięczną gwarancją od daty zakupu.
2. Producent bezpłatnie wymienia produkt za pośrednictwem sieci sprzedaży
3. Gwarancja nie obowiązuje w następujących przypadkach
 - a. Produkt nie został poprawnie zainstalowany
 - b. Produkt doznał uszkodzeń i/lub pęknięć
4. Gwarancją nie są objęte żadne szkody, bezpośrednie lub pośrednie, wyrządzone osobom lub mieniu w wyniku nieprawidłowego montażu smyczy.
5. W razie wypadku należy wymienić produkt na nowy

RAPORT Z BADAŃ NR 352795

Miejsce i data wystawienia: Bellaria-Igea Marina - Włochy, 26.06.2018

Klient: SERRAMETAL S.r.l. - Via Buiatti, 40 - Droga regionalna 353 - 33050 MORTEGLIANO
(UD) - Włochy

Data żądania testu: 10.05.2018

Numer zamówienia: 76924

Data otrzymania próbki: 06.06.2018

Data wykonania testu: 06.06.2018

Przedmiot testu: obciążenie dynamiczne akcesorium do drzwi i okien

Miejsce testu: Istituto Giordano S.p.A. - Strada Erbosa Uno, 72 - 47043 Gatteo (FC) - Włochy

Pochodzenie próbki: pobrane i dostarczone przez klienta

Identyfikacja próbki w akceptacji: nie. 2018/1381

Przykładowa nazwa *.

Testowana próbka nosi nazwę „ANGELOCKS®”.

(*) według deklaracji Klienta.

Przykładowy opis *

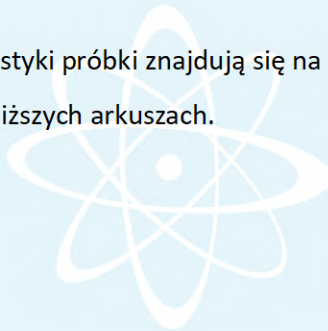
Badana próbka składa się z systemu zabezpieczającego przed upadkiem dla drzwi montowanych odpowiednio na n. 2 okna z jednoskrzydłowych profili aluminiowych, z których jedno z otworem wystającym (na zewnątrz) i jedno z drzwiami uchylnymi i dolnymi. System bezpieczeństwa jest wykonany ze stali i składa się z n. 3 części:

- korpus do mocowania do ramy;
- korpus do mocowania do drzwi;
- lina (skrętka) ze sprężyną.

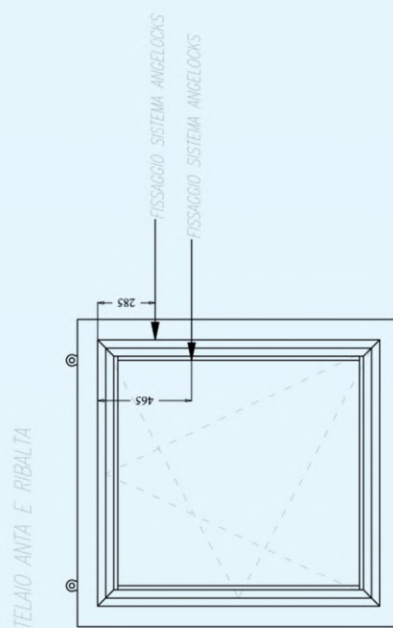
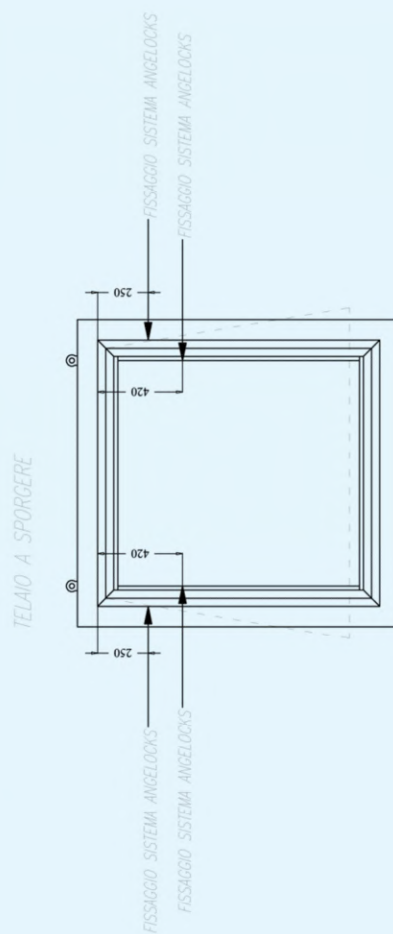
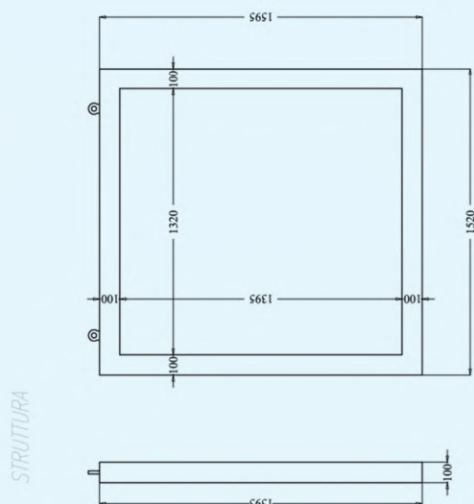
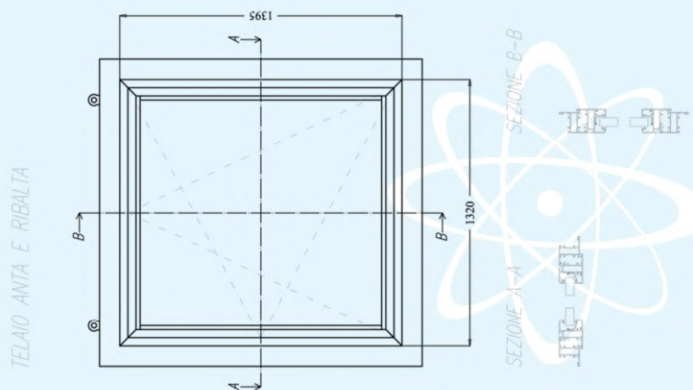
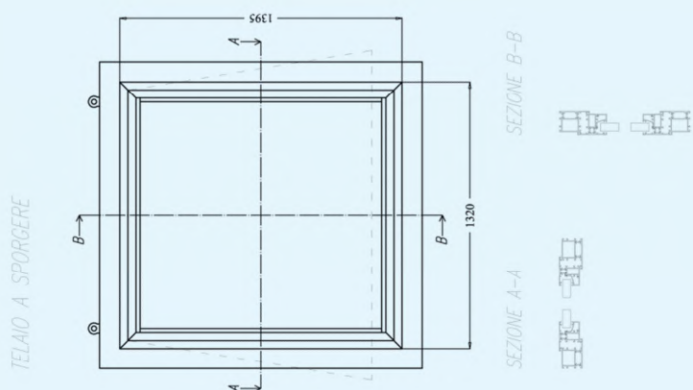
W szczególności w oknie z wystającym otworem skrzydło ma masę 200 kg i jest zapewnione przez dwa systemy bezpieczeństwa (po jednym z każdej strony).

W oknie z drzwiami uchylnymi i dolnym otworem uchylnym drzwi wyjściowe mają masę 150 kg, z prawej strony zbalansowane do 174 kg i zapewnia je pojedynczy system bezpieczeństwa montowany z boku zawiasów.

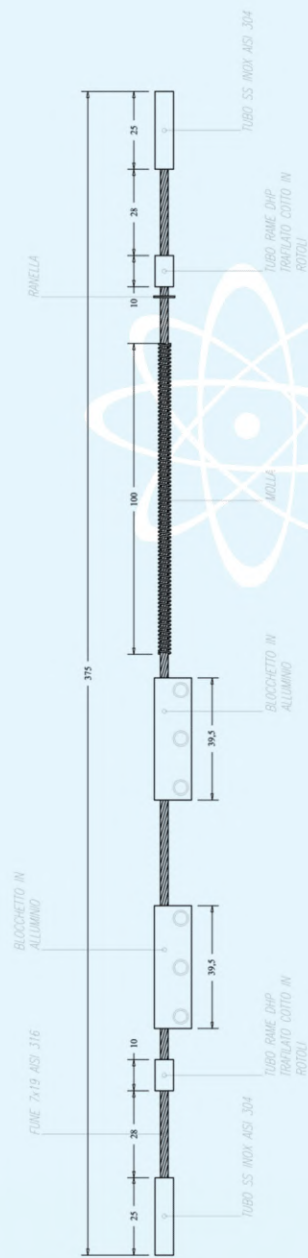
Dalsze szczegóły dotyczące charakterystyki próbki znajdują się na schematycznych rysunkach dostarczonych przez Klienta i przedstawionych w poniższych arkuszach.



RYSUNKI SCHEMATOWE PRÓBK
(DOSTARCZANE PRZEZ KLIENTA)



SISTEMA ANGELOCKS



NUMERO PEZZI:

- 1x FUNE 7x19 ASI 316
lunghezza 375mm, diametro 2,5mm.
- 2x TUBO SS INOX ASI 304
lunghezza 25mm, diametro 6mm, foro 3mm.
- 2x TUBO RAME DHP TRAFILATO COTTO IN ROTOLI
lunghezza 10mm, diametro 6mm, foro 3mm.
- 1x MOLLA
lunghezza 100mm, diametro 4mm.
- 1x RANELLA
spessore 0,5mm diametro 6,8mm, foro 3,2mm.
- 2x BLOCCETTO IN ALLUMINIO
lunghezza 39,5mm, altezza 10mm, spessore 12mm.

FUNE 7x19 ASI 316



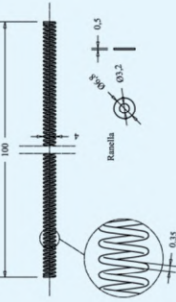
TUBO SS INOX ASI 304



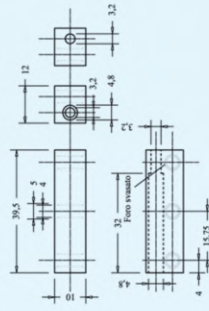
TUBO RAME DHP TRAFILATO COTTO IN ROTOLI

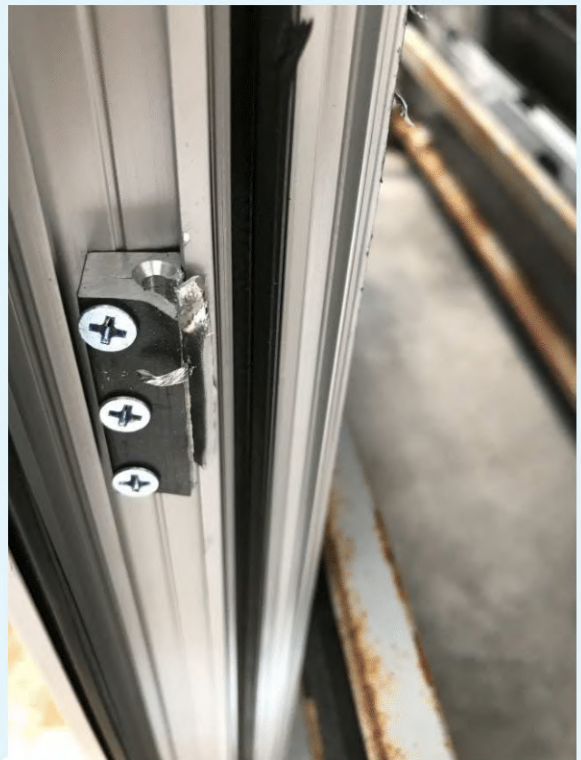


MOLLA E RANELLA

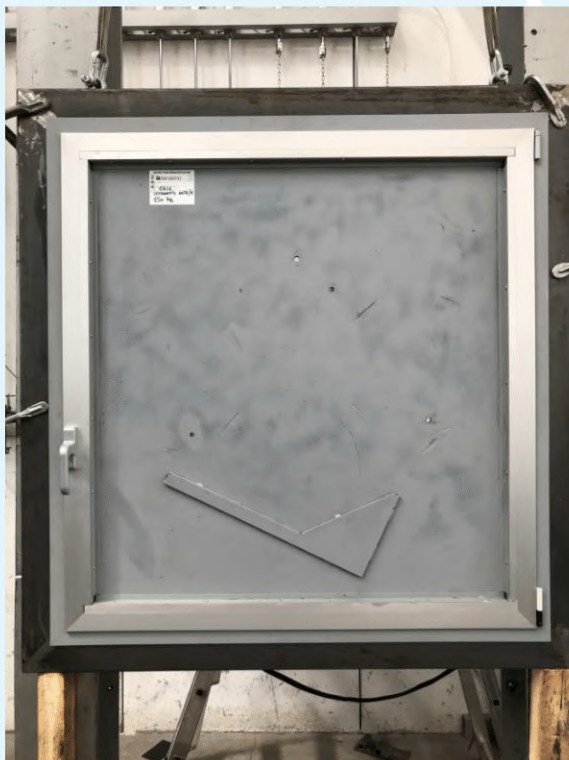


BLOCCETTO IN ALLUMINIO





Zdjęcie i detal próbki z wystającymi drzwiami.



Fotografie próbki z drzwiami uchylnymi / klapowymi (ważone do 174 kg po prawej stronie).

Sprzęt testowy.

Do przeprowadzenia testu użyto następującego sprzętu:

- stanowisko probiercze;
- stoper cyfrowy.

Metoda badania.

Test został wykonany zgodnie z wymaganiami określonymi przez Klienta. W celu wykonania badania przeprowadzono wstępne oględziny próbki w celu weryfikacji jej logistyki konstrukcyjnej i dynamicznej. Połączenia skrzydła okiennego zostały następnie otwarte, a następnie skrzydło zostało dociśnięte, aby zasymulować upadek w celu poddania systemu zabezpieczającego obciążeniu dynamicznemu.

System zabezpieczający utrzymywano w stanie naprężenia ze zwieszonym skrzydłem przez 10 min, następnie skrzydło położono na ziemi, gdzie przeprowadzono dalszą kontrolę wizualną w celu wykrycia ewentualnych trwałych odkształceń lub pęknięć w miejscach łączenia i zabezpieczenia systemu.



Zdjęcie próbki podczas badania.

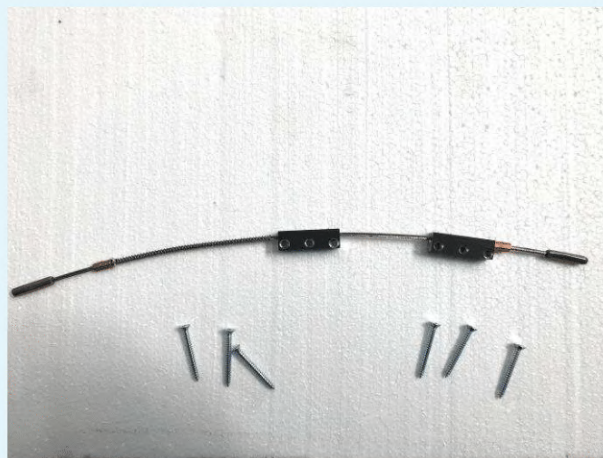
Warunki środowiskowe w czasie badania.

Temperatura pokojowa	(28 ± 2) °C
Wilgotność względna	(54 ± 5) %

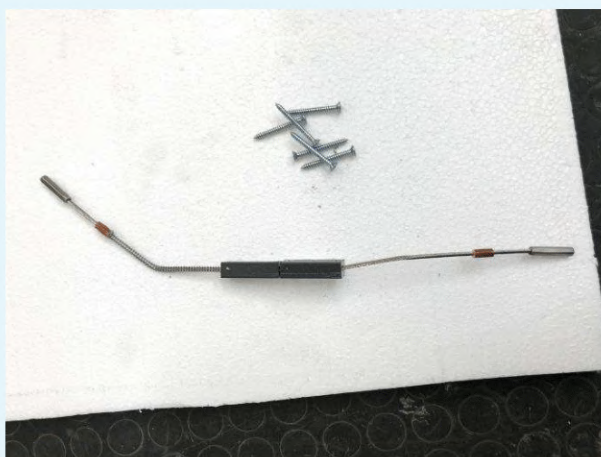
Wyniki testu.

Rama okienna	Waga drzwi *		System bezpieczeństwa "ANGELOCKS®" [n.]	Uwagi
	[kN]	[kg]		
Z drzwiami na zawiasach	1,96	200	2	Drzwi wstrzymane Brak widocznych trwałych odkształceń na dwóch systemach bezpieczeństwa
Z drzwiami na zawiasach / klapą	1,47	150	1	Drzwi wstrzymane Niewielkie trwałe zgięcie liny skręcanej systemu zabezpieczającego
Z drzwiami na zawiasach / klapą	1,71	174	1	Drzwi wstrzymane Widoczne odkształcenia plastyczne skręcanej liny układu zabezpieczającego

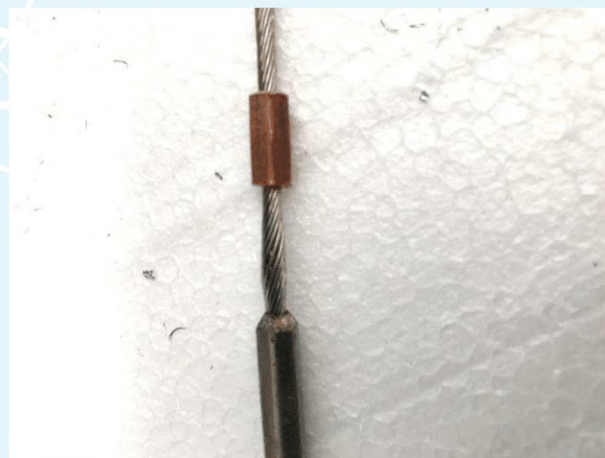
(*) waga deklarowana przez Klienta.



Zdjęcie jednego z dwóch systemów bezpieczeństwa po teście drzwi uchylnych.



Zdjęcie systemu bezpieczeństwa po teście z drzwiami uchylnymi/uchylnymi (waga 150 kg).



Zdjęcia systemu bezpieczeństwa po teście z klapą/klapą (waga 174 kg).

Kierownik
Testów Technicznych
(Ing. Chiara Bastoni)

Kierownik Laboratorium
Budowlanego (Security and Safety)
(Dott. Andrea Bruschi)

Dyrektor Generalny
(Dott. Arch. Sara Lorenza Giordano)

Firmato digitalmente da SARA LORENZA GIORDANO


ARTYKUŁY

Like 15.7M Saturday, Mar 30th 2019 7AM 8°C 10AM 15°C 5-Day Fo

MailOnline

Home News U.S. | Sport | TV&Showbiz | Australia | Femail | Health | Science | Money | Video | Travel | DailyMailTV

Latest Headlines | Royal Family | News | World News | Arts | Headlines | France | Most read | Wires | Discounts



AMNESTY INTERNATIONAL

CONDANNATO A MORTE SENZA PROVE


FIRMA ORA

Tourist is killed by window that fell from 16th floor of Hong Kong hotel as worker was cleaning it

- The accident happened in the busy shopping district of Tsim Sha Tsui yesterday
- A cleaner was arrested and then released on bail as police carry out enquiries
- In 2013, The Mira Hotel was chosen by whistle-blower Snowden as his bolthole

Site Web Enter your search

JustFashionNow



MESSAGGERO VENETO VENERDI 9 OTTOBRE 2015 | 21

Pordenone

LA NOSTRA MAIL: pordenone@messaggeroveneto.it | REDAZIONE DI PORDENONE: VIA MOLINARI 41 - 33170 PORDENONE | TELEFONO 0434 - 238811 | TELEFAX 20210

INCIDENTE AL LEOPARDI-MAJORANA

Finestrone si schianta sui banchi del liceo

Nessuno è rimasto ferito perché la maggior parte degli studenti aveva lasciato l'aula per la ricreazione e il vetro non s'è rotto

Chiara Benotti

...olla una finestra e rompe se banchi nell'aula del liceo Leopardi-Majorana al primo anno del Bronx: attimi di panico sono stati vissuti, ieri poco dopo le 11, nella classe prima scientifica, quando la finestra si è staccata dai ganci che trattenevano al telaio ed è ollata di peso all'interno dell'aula, durante la ricreazione. Era stata aperta dagli studenti per arriaggiare il locale durante l'intervallo. I grandi paurosi. «L'abbiamo ampata bella - hanno raccontato i ragazzi - Per fortuna nessuno si trovava sui banchi. Un paio di liceali si è allontanato dalla vetrata poco prima dello schianto, sotto gli occhi sbarrati dei compagni e un docente che erano rimasti nell'aula. Il vetro non si è rotto e nessuno si è fatto male, sia il rischio per 27 studenti



La dirigente: «La sicurezza è una priorità»

«La raccomandazione ai nostri studenti nelle aule del Bronx è di non aprire mai le finestre: va utilizzato il sistema basculante delle vetrate per arriaggiare le aule». La dirigente Teresa Fassan Violi ha richiamato il regolamento interno nel liceo Leopardi-Majorana per la succursale nel Bronx, ai collaboratori scolastici hanno il compito di aprire completamente le finestre nel momento della pulizia quotidiana, dopo le lezioni antimeridiane - ha detto la dirigente - La sicurezza dei ragazzi è una priorità, anche

Wypadek w Leopardi-Majorana
Rozbija się okno na ławkach Liceum



Cronaca

Policlinico, dall'edificio 13 cade vetrata su auto parcheggiate

Dall'edificio dove si tengono lezioni universitarie, precisamente dal secondo piano, una finestra è caduta sulle auto parcheggiate. Non si registrano feriti



Redazione

23 MAGGIO 2017 14:23

1303

Condivisioni



Policlinico, cade finestra



Poliklinika, z budynku 13 na zaparkowane samochody spadła szyba

I più letti di oggi



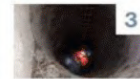
1

Tentano di rapinarlo e poi lo accoltellano: 21enne ferito ad un polmone



2

Auto "Enjoy" continuamente vandalizzate, il servizio di car-sharing rischia di scomparire



3

Grammichele, 60enne trovato morto all'interno di un pozzo



4

Misterbianco, rapina in stile arancia meccanica alla vigilia di Natale: arrestato un 21enne

Con **VIVI MEGLIO** ti accompagniamo in tutte le fasi dei lavori

e ti permettiamo di ridurre fino all'85% i costi da sostenere per la riqualificazione, cedendo a noi le detrazioni fiscali che altrimenti recupereresti in 10 anni.

[Scopri come](#)

What's your power?



Ecco l'apparecchio acustico che sta cambiando le vite...

[HEAR CLEAR](#)

Il nuovo orologio tattico indistruttibile



Foto notizia

Scuretto di una finestra sfonda il tettuccio di un'auto in sosta

E' accaduto lunedì nella zona di piazza Vico. Per fortuna nessuno è rimasto ferito

Redazione Trieste

MARTEDÌ 23 OTTOBRE 2018

Mi piace 132

Condividi

Scuretto di una finestra sfonda il tettuccio di un'auto in sosta **ALESSANDRO ZAGARIA**

TRIESTE – Uno scuretto di una finestra conficcato nel tettuccio di un'auto in sosta. E' accaduto lunedì 22 ottobre a Trieste, nella zona di piazza Vico.

Da come si può vedere dalle immagini, la parte esterna dell'infisso, di colore bianco, è caduto, probabilmente a causa del vento, centrando in pieno una Range Rover posteggiata a lato strada. Fortunatamente a bordo dell'auto non c'era nessuno, e quindi non si registrano feriti.

ZANUTTA
UNA CASA DA VIVEREAbbiamo aperto il Nuovo
Centro Cucine**A Trieste in**
Via San Francesco, 40/a

TI PUÒ INTERESSARE



Versa 38 mila euro per apparati informatici, ma è...



Tenta di rubare un portafoglio mordendo al...



Osservatorio regionale antimafia: non possiamo...



Meloni: «Sui

Okiennica przebija dach zaparkowanego samochodu

L'OCCASIONE GIUSTA PER ARREDARE DA NOI

50%
60%

Home Attualità Cronaca Politica Cultura Economia Eventi Sport Redazione Contatti

Home / Cronaca / Paura nel napoletano: infisso di ferro si stacca da un balcone e cade

Paura nel napoletano: infisso di ferro si stacca da un balcone e cade

Il grosso rumore ha richiamato l'attenzione dei presenti, il pesante materiale è caduto su cassette di frutta

By Redazione - 12 Marzo 2018

Twitter Facebook

Union Security
sicurezza ai massimi livelli
RESTA SICURO, CONTATTACI QUI



CONGRATULAZIONI!
Sei il visitatore numero 1.000.000!
Non è uno scherzo!
ONLINE: 30/03/2019 11:58
Sei stato selezionato adesso!
Il nostro sistema random ti ha scelto come possibile
VINCITORE ESCLUSIVO
di un buono CARREFOUR di 500€!
CLICCA QUI
LAFABBRICADEIPREMI

TORRE DEL GRECO – Tragedia sfiorata in via Nazionale, a Torre del Greco, in provincia di Napoli, dove un infisso in ferro si è staccato dal balcone di un appartamento posto al secondo piano di uno stabile ed è finito sul marciapiede. La fortuna ha voluto che la pesante anta sia andata a schiantarsi sulle cassette di frutta di un rivenditore della zona, dove in quel momento non c'era nessun acquirente. Il grosso- come riporta il mattino.t-rumore ha richiamato l'attenzione dei

presenti, che faticavano a credere ai loro occhi, mentre il rivenditore insieme ad altre persone ha provveduto a rimuovere il pesante infisso.

ASSICURAZIONE VIAGGIO
a partire da
15€

FAI UN PREVENTIVO ➔ Allianz Global Assistance

DI MARINO

DI MARINO
FARMACI
SHAMPOO + PIEGA + COLORE + TRATTAMENTO LOREAL €45
33
CLICCA E SCARICA IL COUPON



Sono disoccupati ma si possono permettere qualsiasi cosa

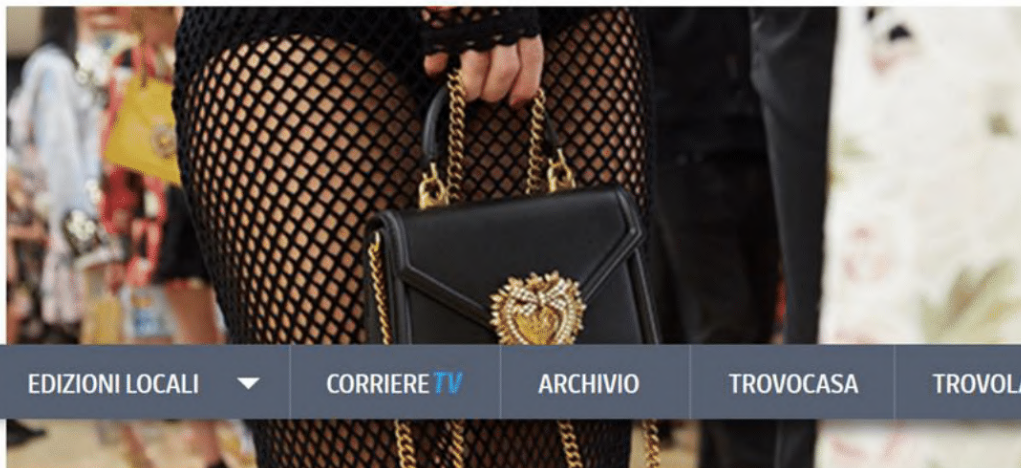


La prostatite cronica sparirà in 5 giorni

mgid



Strach w rejonie neapolitańskim: żelazna rama zsuwa się z balkonu i spada



DC

EDIZIONI LOCALI ▼

CORRIERE TV

ARCHIVIO

TROVOCASA

TROVOLAVORO

SERVIZI



CAMPI BISENZIO



0

Finestra si stacca dall'infisso Due bambini feriti a scuola



La finestra si è letteralmente staccata dall'infisso quando è stata aperta ed è caduta all'interno della classe sfiorando il banco con i due bambini: feriti lievemente. A Lucca cade intonaco in scuola materna



Due bambini sono rimasti feriti, in modo lieve, dopo essere stati colpiti da una finestra caduta nella loro classe nella scuola media Verga di Campi Bisenzio (Firenze). I bimbi sono stati portati al pronto soccorso dell'ospedale Meyer in codice verde. Qui i medici hanno confermato che le loro condizioni non destano preoccupazione. Nella scuola oltre al 118 sono arrivati anche i vigili del fuoco per i controlli.

La finestra si è staccata

I due bambini rimasti feriti, erano in classe con i loro compagni e una professoressa. Secondo quanto ricostruito, la finestra si è letteralmente staccata dall'infisso quando è stata aperta ed è caduta all'interno della classe sfiorando il banco con i due bambini. Tanta la paura anche tra i compagni ma nessuna grave conseguenza. I vigili del fuoco, dopo i controlli eseguiti insieme con i carabinieri della Compagnia di Signa, hanno dichiarato inagibile l'aula della scuola media.

PUBBLICITÀ



Okno wypada z ramy - Dwoje dzieci rannych w szkole



Home > News > Attualità

Attualità

Crolla una finestra a scuola. Fortunatamente non ci sono feriti

19 dicembre 2016



CONSIGLIATO

FORUM
involucro serramentiForum Involucro Serramenti.
Appuntamento a MADEexpo 2019NON C'È MIGLIOR CHIAVE
CHE LA VOLONTÀ DI
APRIRE UNA PORTA
(HASIER AGIRRE)

TRIX

Una finestra crolla all'interno di un'aula di una scuola a Cervignano, Udine. Fortunatamente non c'erano studenti in quel momento. La notizia è riportata dal Messaggero edizione di Udine.

Una finestra crolla all'interno di un'aula di una scuola. Fortunatamente non c'erano studenti in quel momento. Non è la prima notizia del genere e probabilmente non sarà l'ultima: le scuole italiane hanno sempre più necessità di interventi urgenti per quanto riguarda l'efficienza energetica ma, anche, per la sicurezza. Non ultimi vanno sostituiti i serramenti.

A Cervignano, paese del Friuli in Provincia di Udine, secondo quanto riferisce il Messaggero edizione di Udine un'anta di finestra del peso di circa 70 kg è crollata verso l'interno di un'aula e il vetro è andato in frantumi.

“È successo – riferisce il quotidiano – al secondo piano dell'Istituto Tecnico tecnologico Arturo Malignani, nella classe quinta di elettronica e telecomunicazioni. La campanella era suonata da pochi minuti, i ragazzi stavano ancora scendendo le scale mentre il professor Orazio Gentile si era attardato alla cattedra per compilare il registro e rivedere alcune prove.

A un tratto il tonfo. Una finestra, alta più di un metro si era staccata con tutto il telaio – così riferisce il quotidiano – abbattendosi sull'ultimo banco. Lo studente che occupa abitualmente quel posto avrebbe potuto subire gravi lesioni.

Il serramentista chiamato non ha dubbi sull'accaduto: le finestre sono troppo vecchie.

“Sono state montate 40 anni fa, commenta il preside – e il perno della cerniera superiore è via via sceso, finché ha ceduto di schianto provocando il cedimento della finestra. Ne esistono altre cinque dello stesso tipo all'istituto e anche per questo le aule sono state immediatamente chiuse e inibite alla didattica”.

Probabilmente l'incidente – prosegue l'articolo – che si è verificato è imputabile a un difetto originario di fabbricazione delle finestre, anche se bisogna chiedersi perché non siano mai state sostituite”.

- > #serramenti 351
- > #finestre 240
- > #porte per interni 233
- > #finestre in pvc 184
- > #Unicmi 181
- > #porte 180

La serranda
salvaspazio
scorre a soffittoHÖRMANN
Porte • Portoni • Sistemi di chiusura**W szkole zawala się okno. Na szczęście nie ma kontuzji**

NEWS | su Cronaca

Marino Bartoletti trova la moglie morta nella loro abitazione

Il giornalista sportivo ha rinvenuto il corpo della donna nella loro casa di Bologna.

Publicato il: 26/11/2016 19:18

Se ti interessa questo articolo, scopri anche il Canale Cronaca Nera per ricevere le ultime news e interagire con la community!

SEGUI IL CANALE



Marino Bartoletti, ha perso la moglie Carla



Manuela Valletti

Contributor

Altre news di questo autore

Chiedi la correzione di questo articolo

Valuta il titolo di questa notizia



Blasting News lavora con l'Unione Europea nella lotta contro le fake news

PUBBLICITÀ



E' morta la moglie del giornalista **Marino Bartoletti**. Il giornalista è rientrato a casa a Bologna sabato a mezzogiorno e ha rinvenuto il corpo senza vita della moglie, **Carla Brunelli** di 65 anni: la donna era riversa sul pavimento nel loro appartamento di Via Monte Donato a Bologna.

La meccanica dell'incidente non è ancora nota, ma da alcune indiscrezioni, sembra che **una porta-finestra si sia staccata dall'infisso** abbattendosi sulla donna proprio mentre era intenta a fare le pulizie di casa. Bartoletti ha immediatamente cercato di portare aiuto alla moglie chiamando il 118, i soccorritori una volta sul posto, hanno praticato le manovre per rianimare la signora, ma senza alcun esito e non hanno potuto fare altro che constatarne la morte. Il giornalista ha, quindi, chiamato i carabinieri che, ad una prima ricostruzione sommaria, pare abbiano parlato di incidente domestico.

Marino Bartoletti odnajduje swoją zmarłą żonę w swoim domu

sei in » **Lecce**

Seleziona lingua ▼

— PAURA IN CLASSE

Maglie, cade la finestra a scuola: feriti tre studenti

L'episodio mentre i ragazzi stavano facendo lezione nella succursale del liceo «Capece»

di **LINDA CAPPELLO**

05 Dicembre 2018

Like 11 Tweet Condividi 6



Ascolta ▶

aaa

LECCE - La finestra si stacca dalle cerniere e tre alunni restano lievemente feriti. Hanno rischiato grosso i tre studenti del liceo scientifico «Francesca Capece», che da settembre scorso frequentano la succursale di via San Pio X, a Maglie. L'incidente si è verificato in modo del tutto inaspettato, e solo per una fortunata coincidenza non ci sono state conseguenze serie per nessuno.

Tutto è accaduto poco dopo mezzogiorno di ieri, mentre nelle aule si svolgevano regolarmente le lezioni in una classe del V floor improvvisamente una delle aule

ACCEDI ABBONATI FULLSCREEN METEO CERCA MENU

sui banchi. È stata questione di attimi, ma i ragazzi che erano più vicini all'ingresso non hanno fatto in tempo a scansarsi. In particolare due ragazze e un ragazzo, che hanno riportato piccole escoriazioni. Sia il docente che gli altri studenti si sono spaventati moltissimo, hanno abbandonato l'aula ed hanno chiamato subito i soccorsi.

In pochi minuti è giunta sul posto un'ambulanza del 118, che ha prestato i primi soccorsi agli alunni: una ragazza è stata medicata a scuola, mentre gli altri due sono stati accompagnati al pronto soccorso dell'ospedale «Ignazio Veris Delli Ponti» di Scorrano per accertamenti, ma sono stati dimessi nel giro di poco tempo.

Nella succursale si sono poi recati i carabinieri della compagnia di Maglie, insieme con il personale dello Spesal, incaricato di verificare il rispetto delle norme sulla sicurezza dei luoghi di lavoro.

Toccherà a loro capire come mai l'infilso si sia staccato: impossibile che si sia trattato di usura, visto che le finestre sono nuovissime, montate appena lo scorso maggio. L'anta era abbastanza grande, due metri di lunghezza per quaranta centimetri di larghezza, del peso complessivo di circa un quintale. La struttura era composta da alluminio e vetro termico, particolarmente spesso in modo da isolare rumori, freddo e calore.

Gli uomini dell'Arma hanno comunicato l'accaduto al pubblico ministero di turno in Procura, che ha disposto il sequestro dell'aula dove si è verificato l'incidente, per permettere agli investigatori di avviare tutti gli accertamenti del caso.

Sarà inoltre necessario verificare il corretto funzionamento anche delle altre finestre, per evitare che in futuro possano ripetersi episodi analoghi.

Intanto questa mattina gli ispettori dello Spesal avranno un incontro con i tecnici della Provincia, ente proprietario dell'edificio scolastico, per capire meglio come possa essere accaduta una cosa del genere.

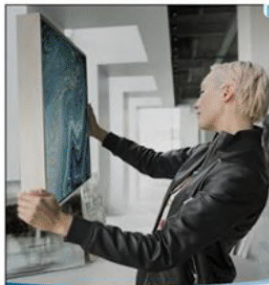
NEWS DALLA SEZIONE

OPERAZIONE DELLA GDF



Armi dal Montenegro al Salento: arrestate due persone di etnia rom

25 condividi



Con Maxi Prelievo e Maxi Acquisto aumenti i massimali di prelievo e pagamento dalla tua carta in tempo reale.

FINECO
BANK

Message promozionale. Pagine informative su finecobank.com.



Model: **MINI 5 Porte**
One d Business XL

tua da
€ 18.800

SCOPRI DI PIÙ >

VIDEO

FOTO

OPERAZIONE DELLA GDF



Maglie, w szkole wypada okno: troje uczniów zostało rannych



Angelocks



@Angelocks1



<https://www.angelocks.pl>



**CAMALEANTE S.R.L.
STARTUP INNOVATIVA**

**VIA DEGLI ARTIGIANI, 13
FLUMIGNANO DI TALMASSONS, UD
TEL 0432 762484**

E-MAIL: MARKETING@SERRAMETAL.COM